

2019桃園農業博覽會-全國田間機器人闖關競賽活動辦法

- 一、活動目的：本田間機器人闖關活動主要在模擬一般田間場域作業過程中所遭遇情境與執行特定作業，提供高中職及大專院校學生自製田間機器人進行闖關。控制型式可分為遙控式及自走式，田間機器人設計製作必須具備在田間自主行進精準噴澆灌、通過連續窄彎路、坡道曲面及泥土路面、空花盆之取盆及置盆等作業能力之機器人，意即藉此培養學生設計實作與創新研發的能力，增進學生學習興趣。促使科技技術與教育向下紮根，提升國內科技人才培育，作為產業界專業技能之後盾，增進相關產業之競爭力。
- 二、對象：全國各高中職及大專院校學生組隊參加(不分科系)，每隊學生二至四人，指導老師至多二位，可跨隊伍指導。
- 三、操控型式：
 - (一)遙控方式：不限制應用何種遙控技術操控，通過各種障礙關卡。
 - (二)自走方式：此式機器人必須全程以自走方式通過各種障礙及關卡。
- 四、辦理單位：
 - (一)指導單位：行政院農委會
桃園市政府
 - (二)主辦單位：台灣生物機電學會
 - (三)協辦單位：農業科技研究院
中華農業機械學會
農業機械研究發展中心
國立臺灣大學 生物產業機電工程學系
國立中興大學 生物產業機電工程學系
國立嘉義大學 生物機電工程學系
國立宜蘭大學 生物機電工程學系
國立屏東科技大學 生物機電工程學系
 - (四)承辦單位：國立嘉義大學 自動化研究中心
- 五、闖關主題：本闖關競賽活動共有四個關卡，各關卡的闖關條件及場地配置圖，請參考第十、十一項說明。
 - (一)第一關：田間機器人自主進行精準噴澆灌。

- (二)第二關:通過連續狹窄彎路。
- (三)第三關:坡道曲面及泥土路面。
- (四)第四關:空花盆之取盆及置盆作業。

■ 遙控組可在場內、外以任何適當位置進行遙控。

六、闖關時間與地點：

- (一)時間：民國108年9月28日(星期六)至10月27日(星期日)。

■ 參加闖關各隊伍時間將由大會依隊伍多寡，另行安排時間至指定地點闖關。

- (二)地點：桃園農博農機展示區之智能溫室內。

七、報名：

- (一)報名日期：即日起至民國 108 年 9 月 10 日(星期二)截止。

- (二)報名費：新台幣 1000 元。(凡有出席參賽的隊伍，全額退款)

- (三)報名方式：逕至台灣生物機電學會網站(<https://www.tibm.org.tw/>)下載「參賽報名表」，填妥後，將報名表電子檔以E-mail方式寄至`ekbaby0201@gmail.com`電子信箱，隨信附上報名匯款憑證(掃描檔或照片檔)，以供主辦單位核對使用。

- (四)匯款資訊：

- 1.匯款銀行：中華郵政(銀行代號 700)
- 2.匯款戶名：台灣生物機電學會洪澆祐
- 3.匯款帳號：00512240068830

- (五)聯絡資訊：

- 1.聯絡人：高坤儀小姐
- 2.電話：05-2717651、傳真：05-2717647
3. E-mail：ekbaby0201@gmail.com
- 4.住址：60004 嘉義市鹿寮里學府路 300 號
(國立嘉義大學生物機電工程學系)

- 八、評判人員：由大會聘請學術界或產業界的學者專家擔任之。

九、獎勵：

本闖關競賽活動共有四個關卡，依該機器人完成闖關數及成績由台灣生物機電學會核發每隊成員獎狀各乙紙及紀念品；同時頒發指導老師感謝狀。獎勵細目如下：

1. 第一名至第三名:成功闖關四關之隊伍，前三名頒發獎狀，另頒

發獎金2萬元、1.5萬元、1萬元(以完成時間排名)。

2. 特優獎:成功闖關四關之隊伍,但未進入前三名者,頒發特優等獎狀。
 3. 優等獎:成功闖關三關之隊伍,頒發優等獎狀。
 4. 佳作獎:成功闖關二關之隊伍,頒發佳作獎狀。
- 註:主辦單位保留修定闖關規則之權力。

十、場地介紹:

闖關活動在室內進行,場地分為預備區(S)、精準噴、澆灌區(A)、B 聯接區、連續窄彎路區(C)、D 聯接區、坡道曲面及泥土路面區(E)、F 泥土路面聯接區、空花盆取盆及置盆區(G),與終點區(H)共九個區域。全程道路寬約為60 cm,道路外周邊適當位置有放置矩型花盆。闖關場地示意圖如圖1所示。

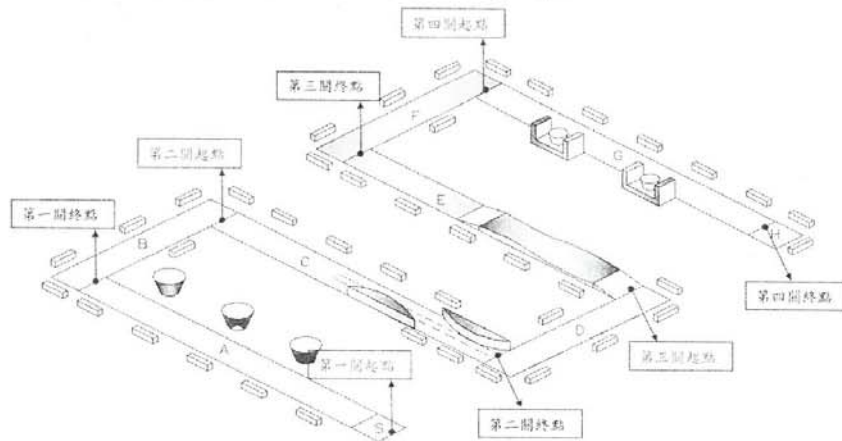


圖 1. 闖關場地示意圖

- (一) 預備區(S):長及寬各為60cm,出發前闖關隊伍於此區作賽前準備。
- (二) 精準噴、澆灌區(A):由預備區(S)進入此段草皮道路;此段道路長600cm,在此道路旁右側三個不同位置各放置一只圓形盆栽,機器人應在每只盆栽精準噴水。如圖2所示。

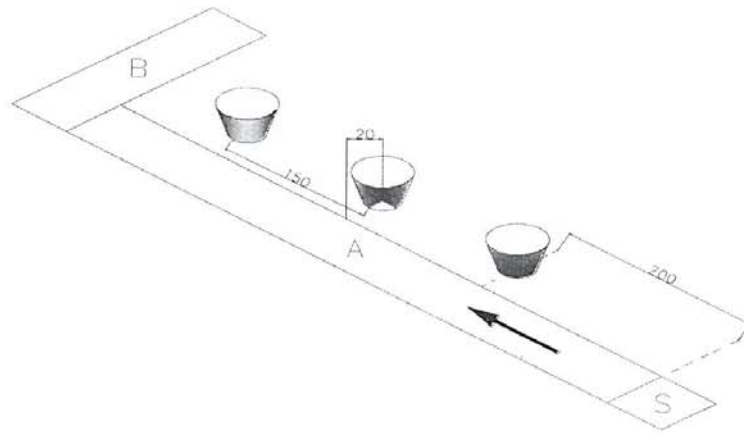


圖 2. 盆栽放置位置及尺寸示意圖

(三) B 連接區：此段道路長220cm，由人工塑料草皮鋪成。

(四)連續窄彎路區(C)：由 B 連接區轉入此段道路，在道路末端有二段連續半凸緣障礙物(全長:300cm長，20cm高)。如圖3所示。

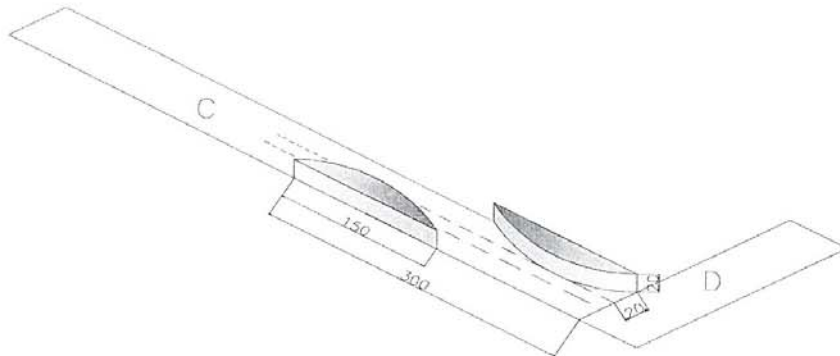


圖 3. 連續窄彎路及尺寸示意圖

(五) D 連接區：長220cm，由人工塑膠草皮鋪成。

(六)坡道曲面及泥土路面區(E)：長600cm，其中坡道曲面總長 350 cm(含平滑上、下坡長度各50cm)，以木材鋪成之坡道，主坡道為一個相位相差180°的正弦波曲面，如圖2 所示。坡道最高處離地面15cm，最低處離地面5cm，前後最陡坡度約為7.2°，左

右最陡坡度約為 9.5° ；後續銜接長250 cm 泥土路面，該路面以塑膠(或木材)淺盤鋪滿較黏質泥土之不平路面。如圖4及5所示。

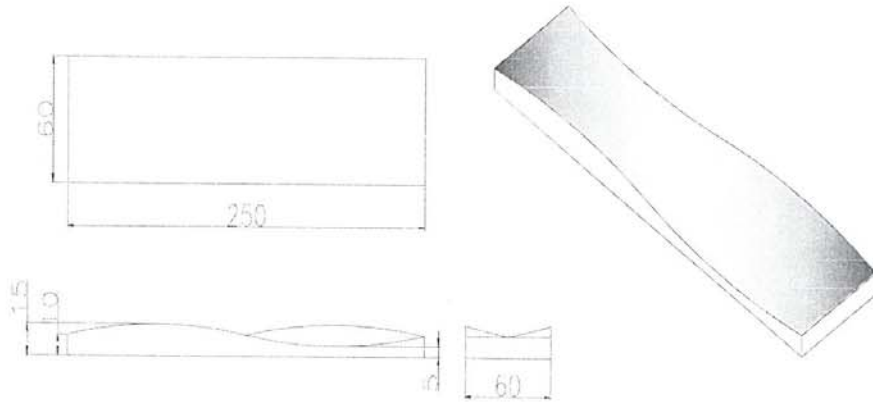


圖4. 坡道曲面工程圖與立體圖

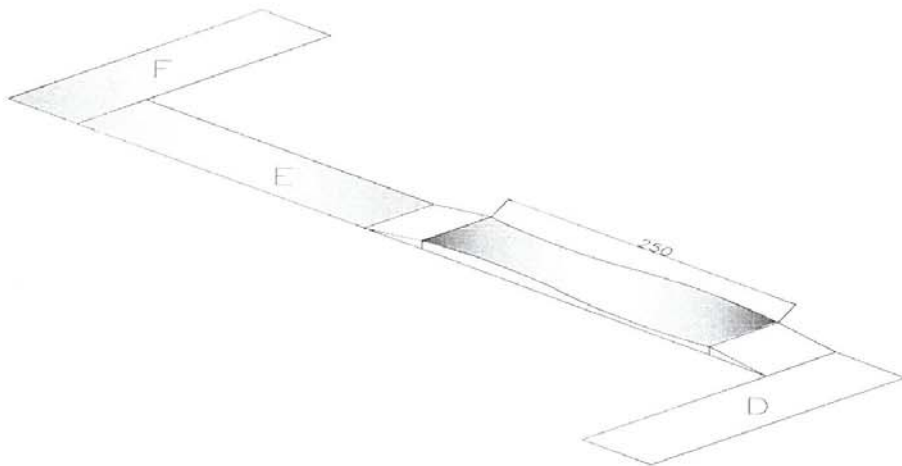


圖5. 坡道曲面及泥土路面區(E)示意圖

- (七)F 泥土聯接區：長220cm，由較黏質之泥土鋪成之不平路面。
- (八)空花盆取盆及置盆區(G)：長600cm，人工塑料草皮鋪成之路面，在此段道路旁設有取盆及置盆區，機器人應先自取盆區取盆後行至置盆區將空花盆置於定位；取盆及置盆區空間尺寸與位置，如圖6所示。

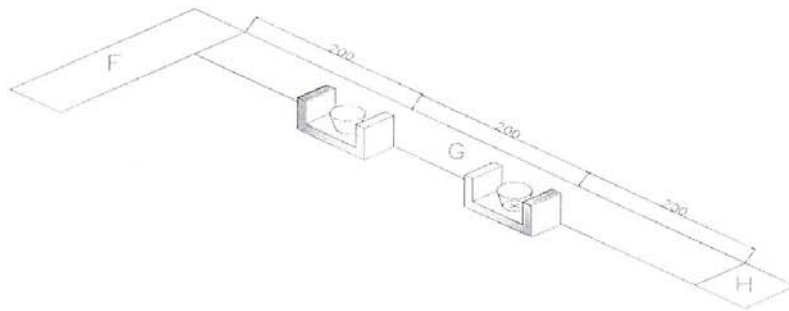


圖 6. 取盆與置盆空間尺寸圖

- (九)終點區(H)：長、寬各為60cm，為機器人到達最後之停止區。
- (十)關卡線：比賽場地每區之橫線，做為區域劃分以及評判的依據線，如圖 1 所示。
- (十一)矩形花盆：設置於賽道轉折之處，作為判別標記，如圖 7 所示。
- (十二)場地實際形狀可能與參考圖有所出入，路面有可能凹凸不平、或有落葉、草枝等，請闖關者注意。
- (十三)闖關競賽當日如遇颱風來襲，將取消或延期該活動，其餘天候狀況照常進行；闖關場地將架設建物或遮雨棚，若遇下雨天請闖關隊伍搬運時應預備防雨配備，以防機器人機構受潮損害或短路。

人需置於出發區待命，車體前緣不可超過啟動線。

(二)闖關開始

裁判人員吹哨子後開始進行。

(三)闖關時間

闖關時間要求：自走組及遙控組皆限時 9 分鐘。

- 闖關開始後若機器人無法動作，得於預備區(S)中繼續調整，但計時不停止。

(四)闖關過程除了操作人員及評判人員外，未經許可不得進入闖關場地。

(五)重新調整

- 1.闖關開始後，機器人未按照設定路徑行進或脫離闖關場地，由評判人員判定重新調整，參賽者須將機器人移至上一關卡線。
- 2.闖關開始後，參賽者得在必要時向評判人員申請(舉手)調整機器人，經評判人員同意後將機器人移至上一關卡線。
- 3.申請調整次數不限，於調整工作完成後向評判人員報告，由評判人員宣布繼續開始比賽；調整機器人時闖關時間不暫停，仍持續計時。
- 4.機械人通過轉彎彎道關卡點後，不慎滑落斜坡致無法行進，此時可申請重新調整回至前一關卡點。
- 5.重新調整回前關卡點時，車體前緣或側緣需切齊關卡線。

(六)終止比賽

當田間機器人發生嚴重破壞場地情事時，得由評判人員裁定該隊伍闖關失敗。

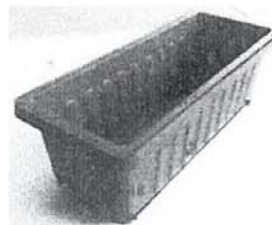
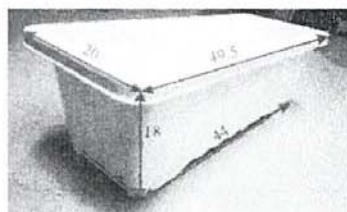
十三、注意事項

- (一)本競賽旨在鼓勵學生設計與實作，因此機器人底盤需自行組裝，不可由市面購得之商品機器人直接拆解為之。闖關當天，若有評判人員質疑，闖關者需提供製作材料清單說明。評判人員根據闖關者的說明，有違反本項規定查證屬實，得終止其闖關。
- (二)闖關中不可故意在場地上放置任何原不屬於競賽場地的物件。
- (三)為維護參與人員安全，機器人不得使用具危險性零組件。使用高速旋轉機構時需具備保護罩，不得任其裸露在外。

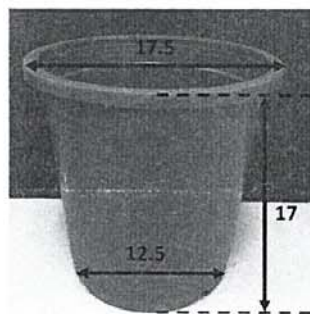
十四、前列事項，若有異動，將公佈在本活動官網。

十五、競賽場地材料規格：

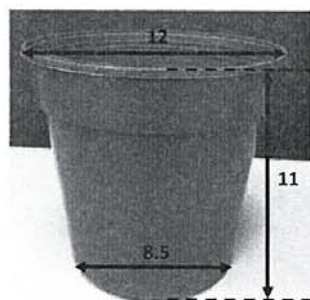
(一) 賽道周邊(白色矩型盆面)



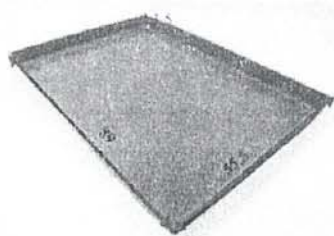
(二) 精準噴、澆灌區圓形盆栽(空盆)



(三) 搬運之盆栽(空盆)



(四)泥土區(塑膠淺盆或木製盆)



(五)除了波道曲面(木材)及泥土區的賽道，其它均鋪人工塑料草皮(如圖)。

