

【11】證書號數：M438227

【45】公告日：中華民國 101 (2012) 年 10 月 01 日

【51】Int. Cl.： A47J41/00 (2006.01)

新型

全 8 頁

【54】名稱：具相變材料之保溫容器

【21】申請案號：101211017 【22】申請日：中華民國 101 (2012) 年 06 月 07 日

【72】創作人：洪篤傑 (TW) HUNG, TU CHIEH；顏維謀 (TW) YAN, WEI MON；黃育賢 (TW) HUANG, YU XIAN；詹世基 (TW) CHAN, SHIH CHI

【71】申請人：國立臺南大學 NATIONAL UNIVERSITY OF TAINAN
臺南市中西區樹林街 2 段 33 號

【74】代理人：陳啟舜

[57]申請專利範圍

1. 一種具相變材料之保溫容器，係包含：一個容器本體，係包含一內隔層及一外隔層，該內隔層與該外隔層之間共同形成一阻隔空間，且該內隔層環繞形成一容置空間，該容器本體設有連通該容置空間的一開口；及一個熱交換件，係設於該容器本體之阻隔空間中，該熱交換件係包含一封膜及一相變材料填充物，該封膜包覆該相變材料填充物。
2. 如申請專利範圍第 1 項所述之具相變材料之保溫容器，其中該熱交換件之封膜貼附於該容器本體的內隔層。
3. 如申請專利範圍第 1 項所述之具相變材料之保溫容器，其中該相變材料填充物係設置於數個微膠囊殼內部，該數個微膠囊殼填設於該封膜中。
4. 如申請專利範圍第 1 項所述之具相變材料之保溫容器，其中該容器本體的內隔層設有至少一凸部，該凸部位於該容器本體的容置空間。
5. 如申請專利範圍第 4 項所述之具相變材料之保溫容器，其中該至少一凸部將該容置空間區隔出至少二個容置部。
6. 如申請專利範圍第 1 項所述之具相變材料之保溫容器，其中該保溫容器另包含一封蓋，該封蓋係對應結合於該容器本體之開口。

圖式簡單說明

第 1 圖：習用保溫杯之剖視圖。

第 2 圖：習用保溫裝置之剖視圖。

第 3 圖：本創作較佳實施例具相變材料之保溫容器之立體圖。

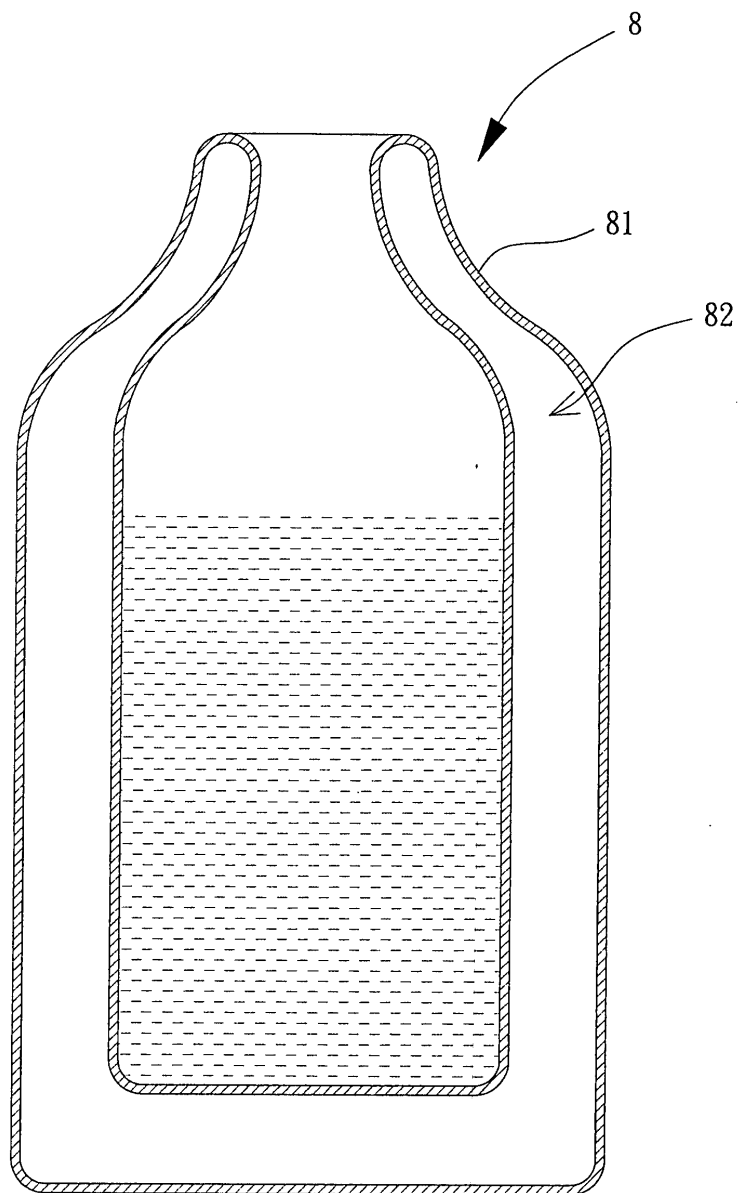
第 4 圖：本創作較佳實施例具相變材料之保溫容器之剖視圖(一)。

第 5 圖：本創作較佳實施例具相變材料之保溫容器之剖視圖(二)。

第 6 圖：本創作具相變材料之保溫容器之另一較佳實施例的立體分解圖。

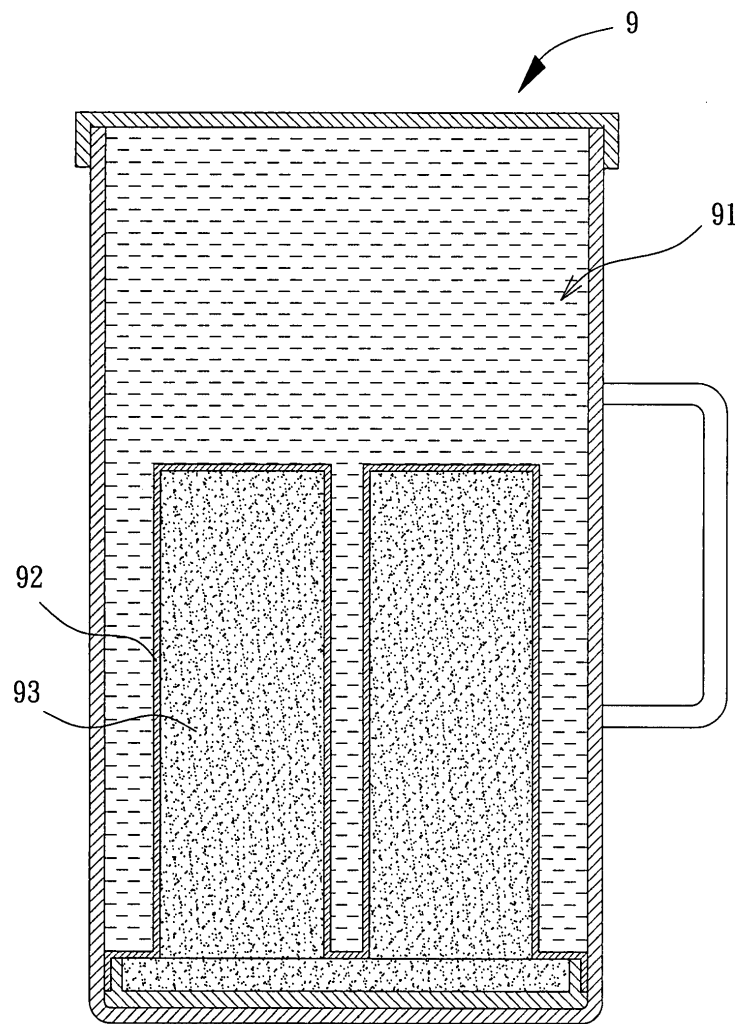
第 7 圖：本創作具相變材料之保溫容器之另一較佳實施例的剖視圖。

(2)



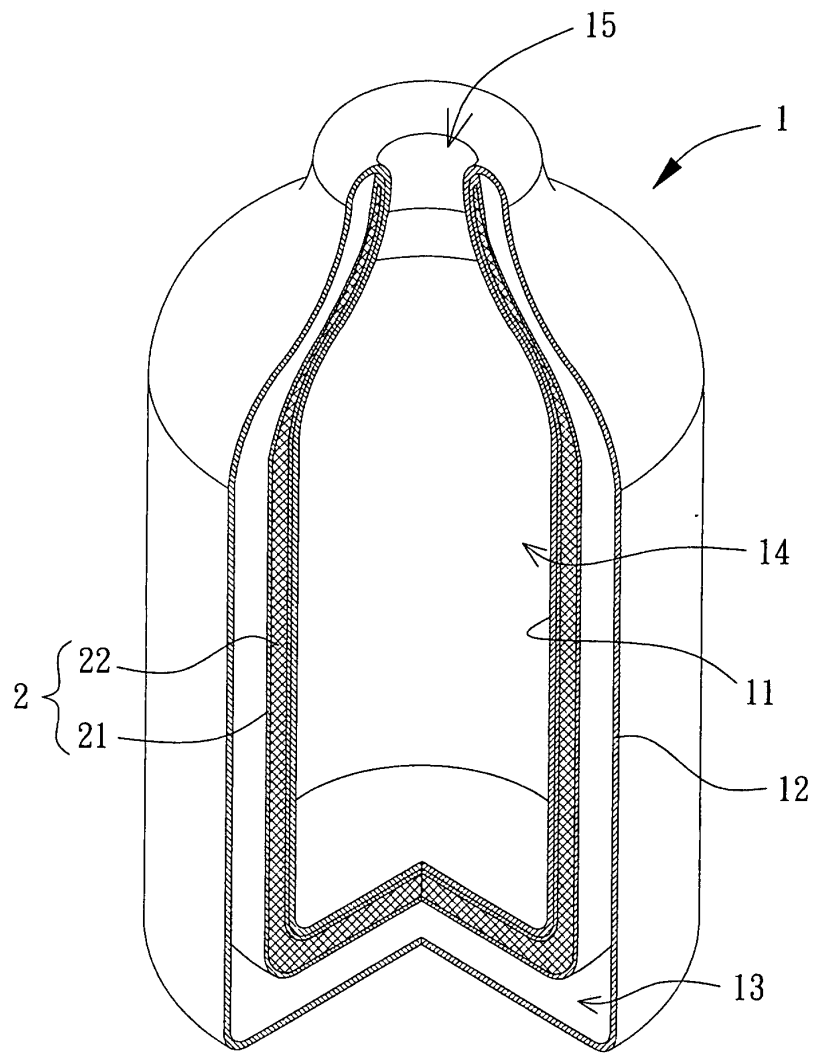
第 1 圖

(3)



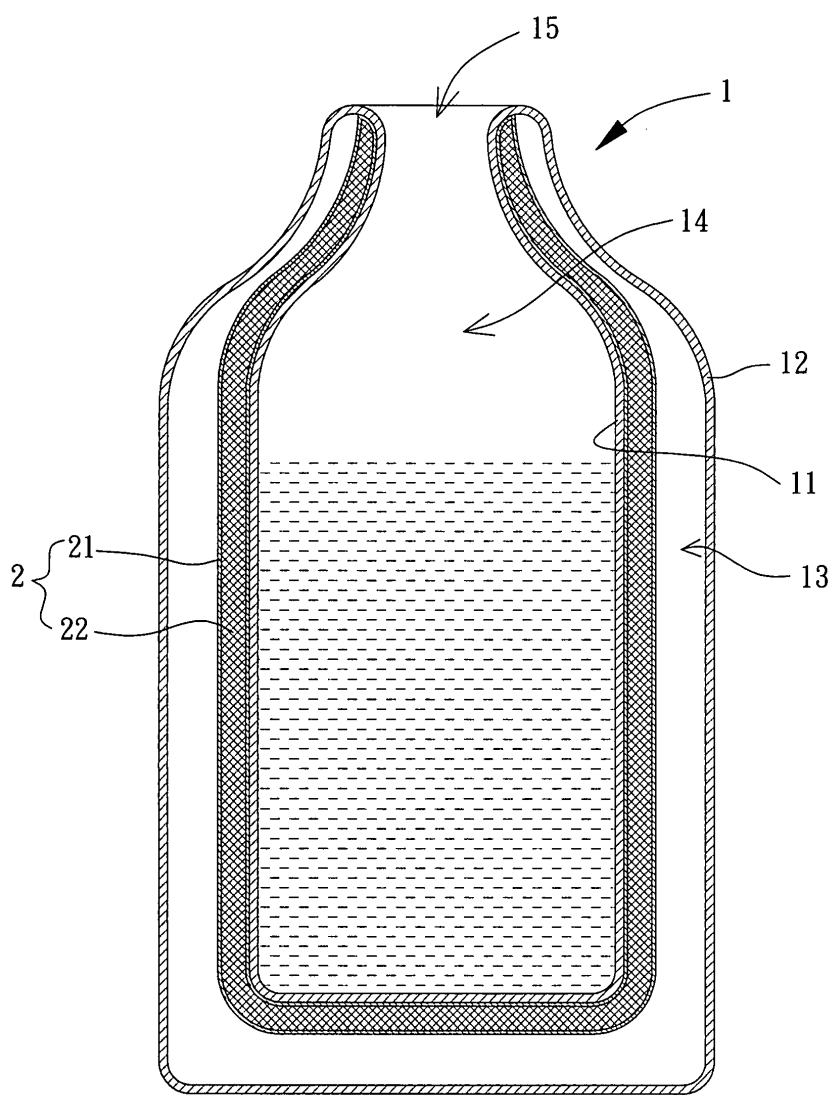
第 2 圖

(4)



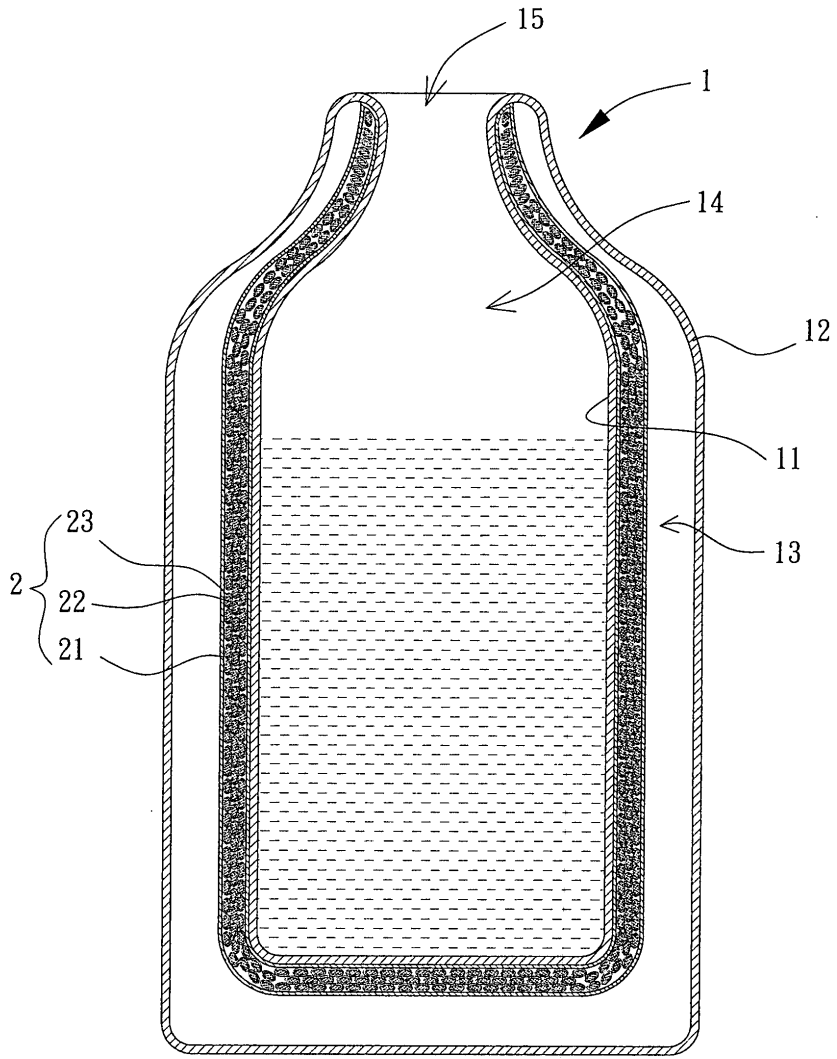
第 3 圖

(5)



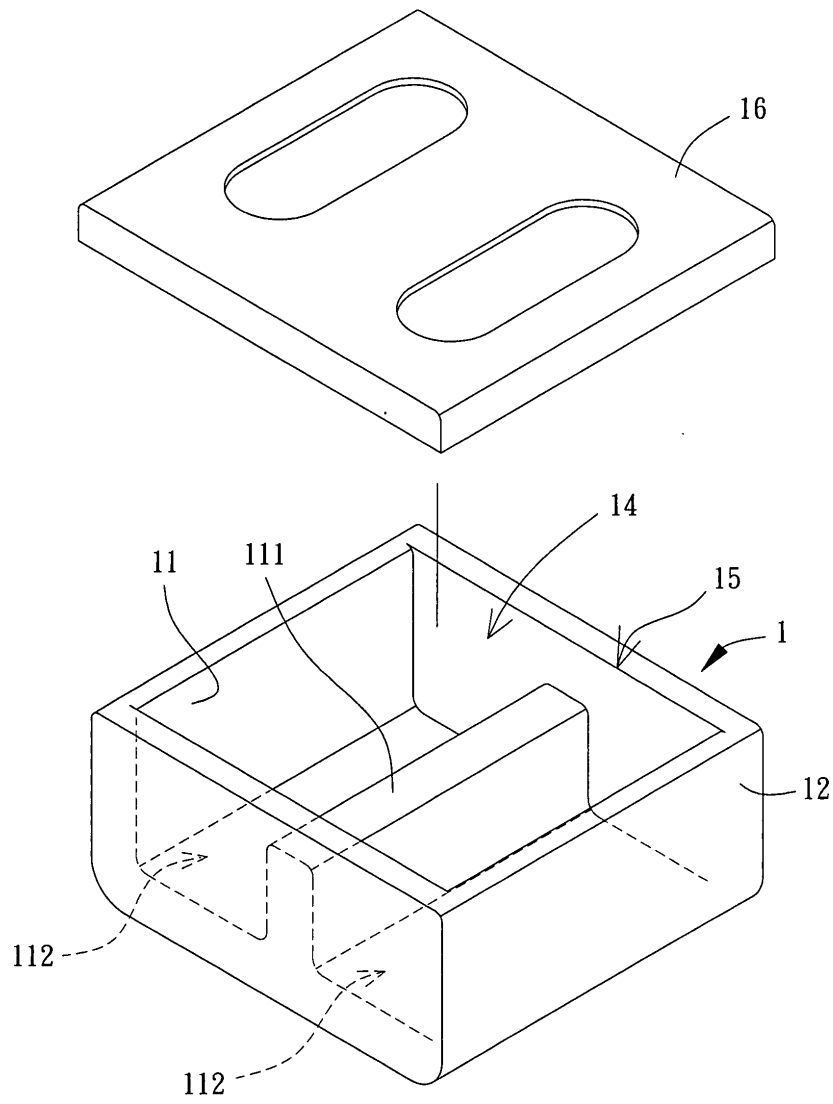
第 4 圖

(6)



第 5 圖

(7)



第 6 圖

