

【19】中華民國 **【12】發明公開公報 (A)**

【11】 公開編號：201330843

申請實體審查：有

【43】 公開日：中華民國 102 (2013) 年 08 月 01 日

說明書補充修正日期：

中華民國 101 年 02 月 24 日

【51】 Int. Cl. : *A61H3/04 (2006.01)*

【54】 發明名稱：步態復健器

【21】 申請案號：101102766

【22】 申請日：中華民國 101 (2012) 年 01 月 30 日

【72】 發明人：蔡昆宏 (TW)；李俊廷 (TW)

【71】 申請人：蔡昆宏

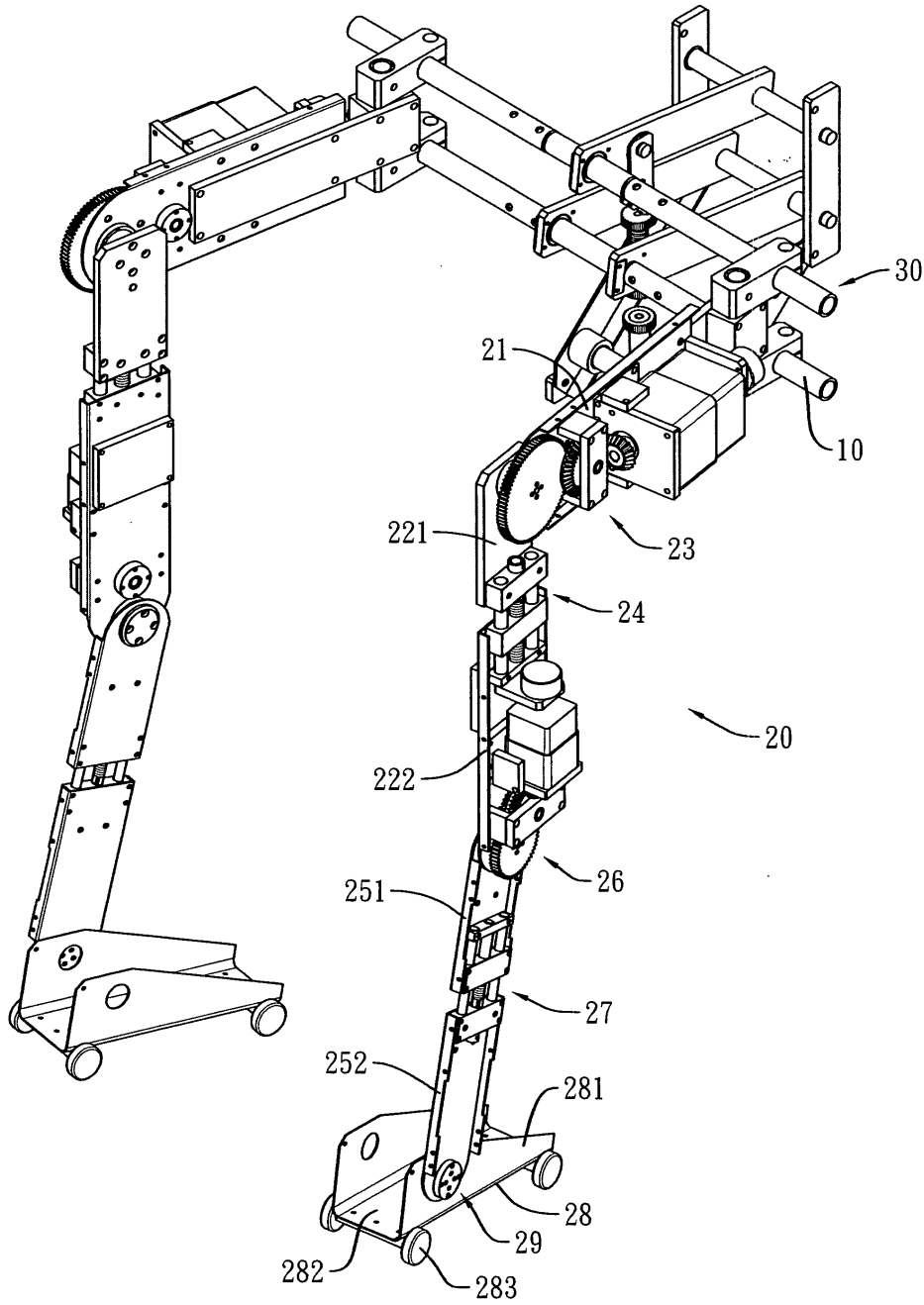
臺南市東豐路 133 巷 66 號 3 樓

【74】 代理人：桂齊恆；林景郁

【57】 發明摘要：

本發明係一種步態復健器，包括二組外骨骼機構，各該外骨骼機構係包括：一大腿基座、一大腿架體、一髖關節機構、一大腿調整機構、一小腿架體、一膝關節機構、一小腿調整機構、一足底踏板以及一環關節機構，該髖關節機構係裝設於該大腿基座以及該大腿架體間以驅動該大腿架體相對於該大腿基座樞擺，該大腿調整機構係調整該大腿架體的長度，該膝關節機構係裝設於該大腿架體以及該小腿架體間以驅動該小腿架體相對於該大腿架體樞擺，該小腿調整機構係調整該小腿架體的長度；藉此能夠模擬人體平地行走的步態軌跡，而有效提供復健行走的效果。

(2)



10：骨盆重心調整機構

11：連接架

20：外骨骼機構

21：大腿基座

23：髌關節機構

24：大腿調整機構

26：膝關節機構

27：小腿調整機構

28：足底踏板

29：踝關節機構

221：大腿支架

222：小腿基座

251：小腿第一支架

252：小腿第二支架

281：側板

282：底板

283：滑輪