

【19】中華民國

【12】發明公開公報 (A)

【11】公開編號：200613218

申請實體審查：有

【43】公開日：中華民國95(2006)年5月1日

【51】國際專利分類 Int. Cl.<sup>7</sup>： C01B31/02, H01L21/205, B82B3/00

【54】發明名稱：奈米管碳煙之製造方法

( METHOD FOR PRODUCING NANOTUBE CARBON BLACKS )

【21】申請案號：093132304

【22】申請日：中華民國93(2004)年10月25日

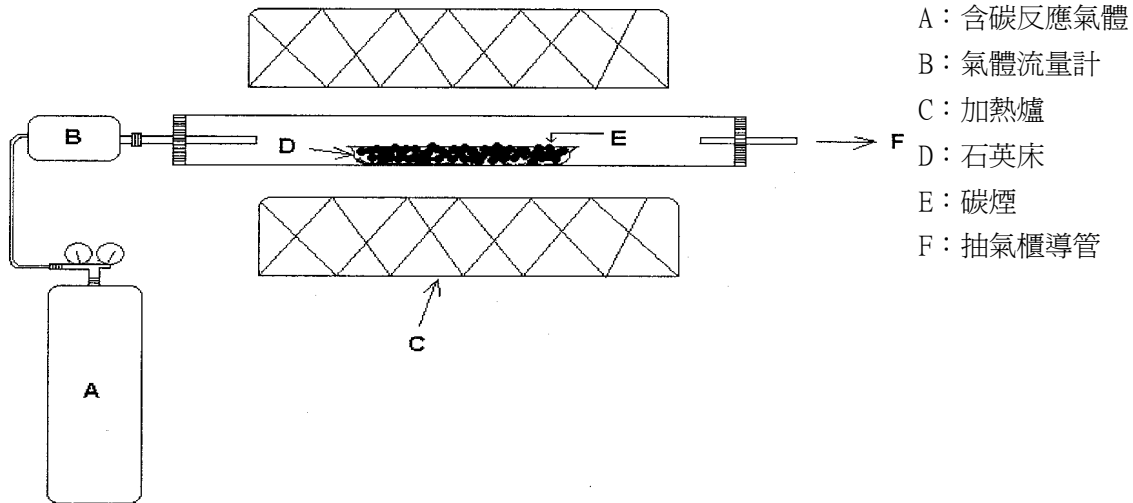
【72】發明人：林建宏 LIN, JARRN-HORNG

【71】申請人：林建宏 LIN, JARRN-HORNG

高雄市三民區寶鼎街42號

【57】發明摘要

一種奈米管碳煙之製造方法，其係利用化學氣相沉積法，在不需催化劑的狀況下，將碳煙與含碳反應氣體在適當溫度環境下進行反應，直接在碳煙(carbon black)的表面長出大小不一且平均管徑為50~100nm的碳奈米管，稱之為奈米管碳煙(Nanotube Carbon Black)，本發明係一種全新的碳煙結構，其可增加碳煙的表面積及與其他材料的結合強度，而可擴大其利用領域之新奈米材料者。



代表圖式