

【11】證書號數：I518644

【45】公告日：中華民國 105 (2016) 年 01 月 21 日

【51】Int. Cl. : G08B21/06 (2006.01) G06K9/78 (2006.01)

發明

全 7 頁

【54】名稱：駕駛告警方法與駕駛告警裝置

METHOD AND DEVICE FOR WARNING DRIVER

【21】申請案號：103129398 【22】申請日：中華民國 103 (2014) 年 08 月 26 日

【72】發明人：李建樹 (TW) LEE, CHIENSHU

【71】申請人：國立臺南大學 NATIONAL UNIVERSITY OF TAINAN
臺南市中西區樹林街 2 段 33 號

【74】代理人：蔡坤財；李世章

【56】參考文獻：

TW M479874

CN 101732055A

EP 1801730B1

審查人員：盧俊凱

[57]申請專利範圍

1. 一種駕駛告警方法，用於一駕駛告警裝置，該駕駛告警方法包括：取得一第一影像並偵測該第一影像中的一臉部區域；藉由一空間至頻率轉換來計算該臉部區域的一對稱性；根據該對稱性來判斷該臉部區域是否滿足一轉頭條件；若該臉部區域不滿足該轉頭條件，根據一計時器判斷是否超過一預設時間；以及若該臉部區域不滿足該轉頭條件且超過該預設時間，發出一告警訊息，其中藉由該空間至頻率轉換來計算該臉部區域的該對稱性的步驟包括：將該人臉區域分為多個一維訊號，其中每一該些一維訊號是對應至一縱座標；對該些一維訊號執行一傅利葉轉換以取得多個實部訊號與多個虛部訊號；計算每一該些實部訊號的一對稱能量以及每一該些虛部訊號的一非對稱能量；以及根據該些對稱能量與該些非對稱能量來計算該臉部區域的該對稱性。
2. 如請求項 1 所述之駕駛告警方法，其中每一該些實部訊號包括多個實部數值，每一該些虛部訊號包括多個虛部數值，並且上述計算每一該些實部訊號的該對稱能量以及每一該些虛部訊號的該非對稱能量的步驟包括：計算該些實部數值的一方均根以做為該對稱能量；以及計算該些虛部數值的一方均根以做為該非對稱能量。
3. 如請求項 2 所述之駕駛告警方法，其中根據該些對稱能量與該些非對稱能量計算該臉部區域的該對稱性的步驟包括：對於每一該些縱座標，將對應的該對稱能量除以該對稱能量與該非對稱能量的和以產生一比例值；以及取得該些比例值的平均以做為該對稱性，其中根據該對稱性來判斷該臉部區域是否滿足該轉頭條件的步驟包括：判斷該對稱性是否小於一臨界值；以及若該對稱性小於該臨界值，判斷該轉頭條件被滿足。
4. 如請求項 1 所述之駕駛告警方法，更包括：取得一第二影像，其中該第二影像是接續在該第一影像；根據該臉部區域在該第一影像的範圍取得該第二影像中的一追蹤範圍；以及只在該追蹤範圍內執行一臉部偵測演算法以取得該第二影像中的臉部區域。
5. 一種駕駛告警裝置，包括：一影像擷取模組，用以取得一第一影像一處理器，用以偵測該第一影像中的一臉部區域，藉由一空間至頻率轉換來計算該臉部區域的一對稱性，並且根據該對稱性來判斷該臉部區域是否滿足一轉頭條件，若該臉部區域不滿足該轉頭條件，該處理器用以根據一計時器判斷是否超過一預設時間，若該臉部區域不滿足該轉頭條件且超過該預設時間，該處理器發出一告警訊息，其中該處理器更用以將該人臉區域

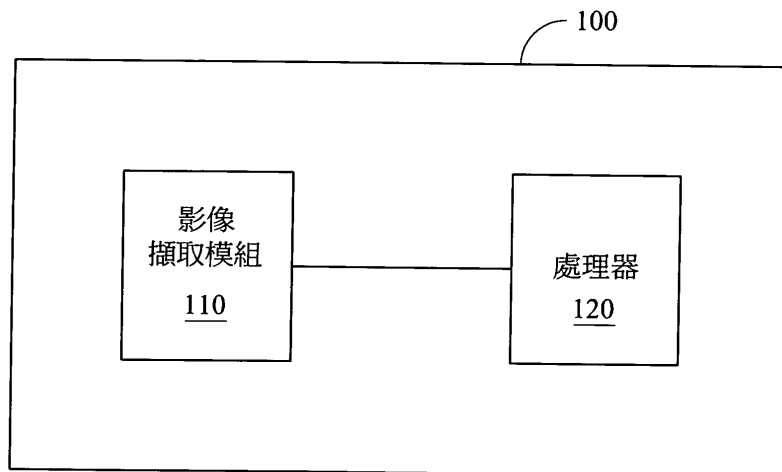
(2)

分為多個一維訊號，其中每一該些一維訊號是對應至一縱座標，該處理器更用以對該些一維訊號執行一傅利葉轉換以取得多個實部訊號與多個虛部訊號，並且計算每一該些實部訊號的一對稱能量以及每一該些虛部訊號的一非對稱能量，該處理器更用以根據該些對稱能量與該些非對稱能量來計算該臉部區域的該對稱性。

6. 如請求項 5 所述之駕駛告警裝置，其中每一該些實部訊號包括多個實部數值，每一該些虛部訊號包括多個虛部數值，該處理器更用以計算該些實部數值的一方均根以做為該對稱能量，並且計算該些虛部數值的一方均根以做為該非對稱能量。
7. 如請求項 6 所述之駕駛告警裝置，其中對於每一該些縱座標，該處理器用以將對應的該對稱能量除以該對稱能量與該非對稱能量的和以產生一比例值，並且取得該些比例值的平均以做為該對稱性，該處理器更用以判斷該對稱性是否小於一臨界值，若該對稱性小於該臨界值，該處理器用以判斷該轉頭條件被滿足。
8. 如請求項 5 所述之駕駛告警裝置，該處理器更用以取得一第二影像，其中該第二影像是接續在該第一影像，該處理器更用以根據該臉部區域在該第一影像的範圍取得該第二影像中的一追蹤範圍，並且只在該追蹤範圍內執行一臉部偵測演算法以取得該第二影像中的臉部區域。

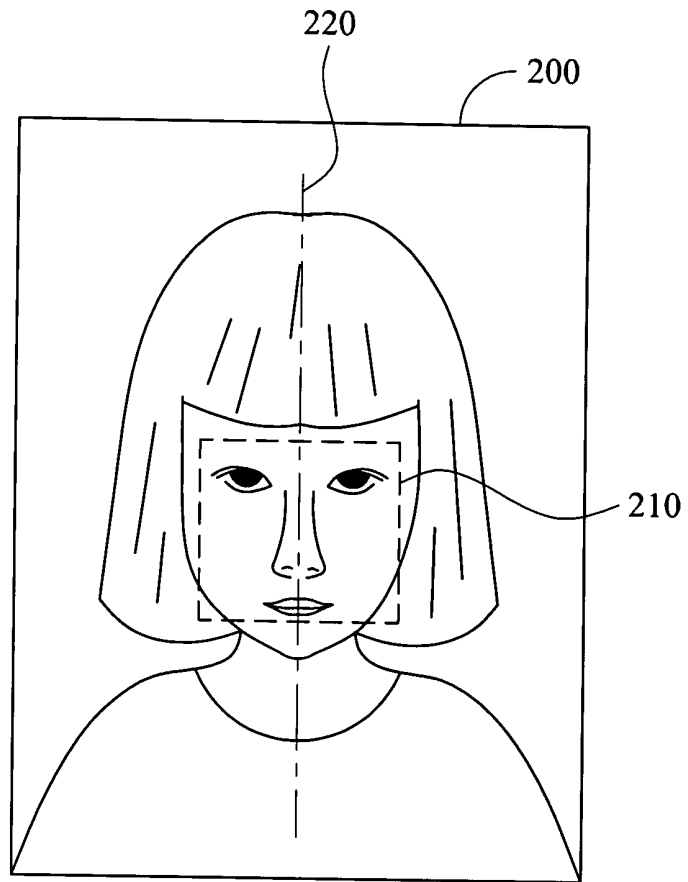
圖式簡單說明

第 1 圖是根據一實施例繪示駕駛告警裝置的示意圖；第 2 圖至第 4 圖是根據一實施例繪示偵測臉部區域的示意圖；第 5 圖是根據一實施例繪示取得追蹤區域的示意圖；以及第 6 圖是根據一實施例繪示駕駛告警方法的流程圖。



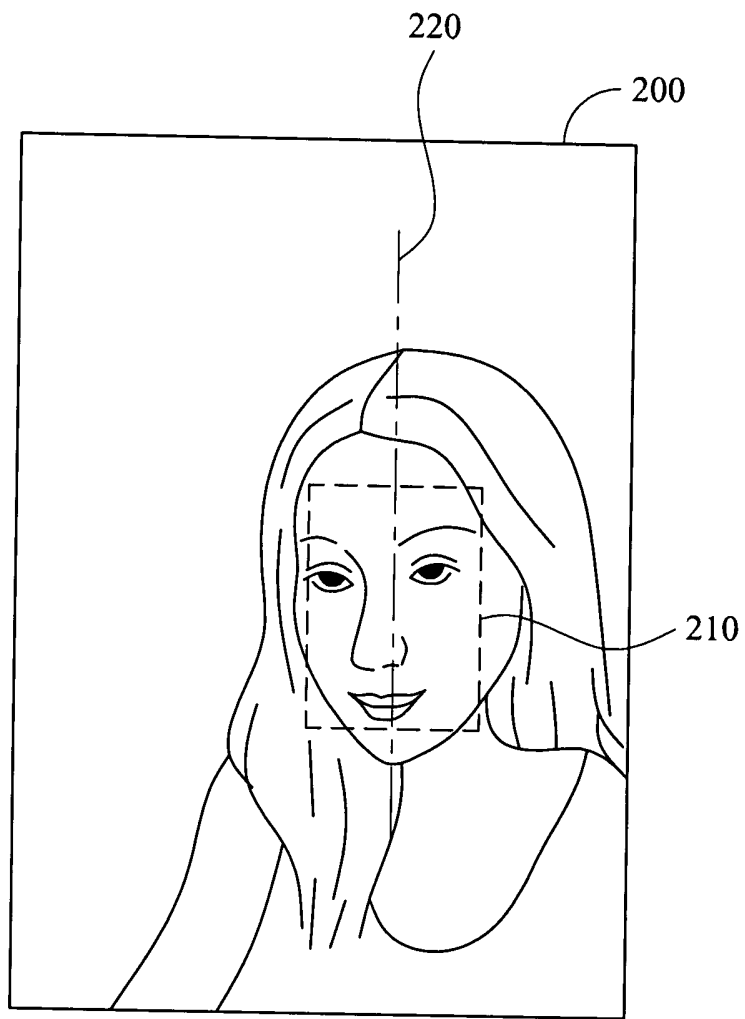
第 1 圖

(3)



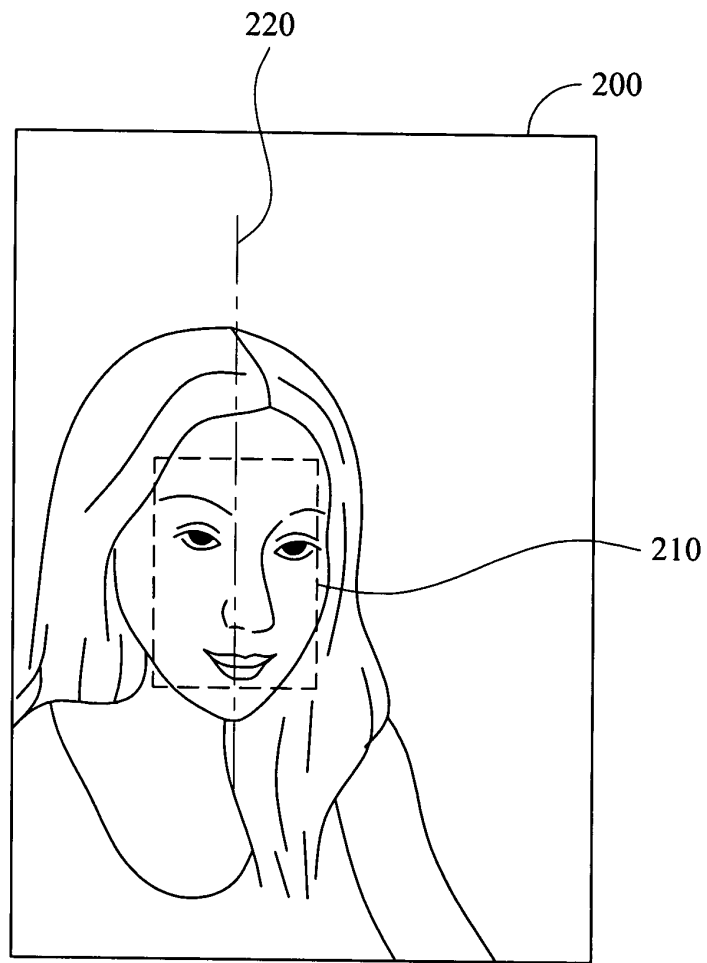
第 2 圖

(4)



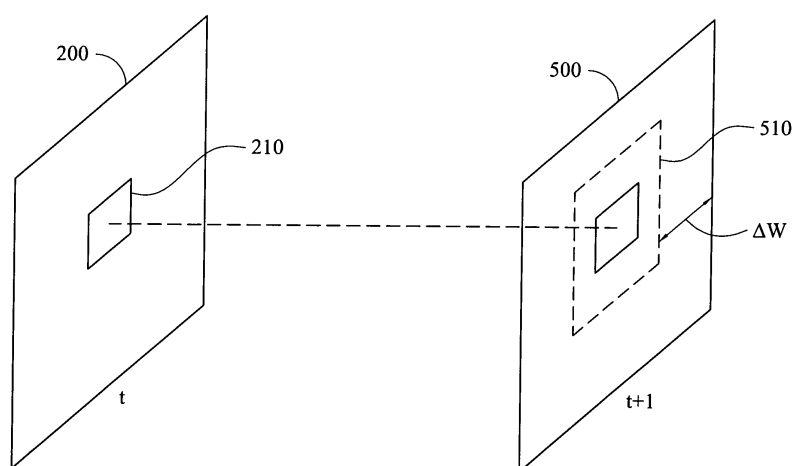
第 3 圖

(5)



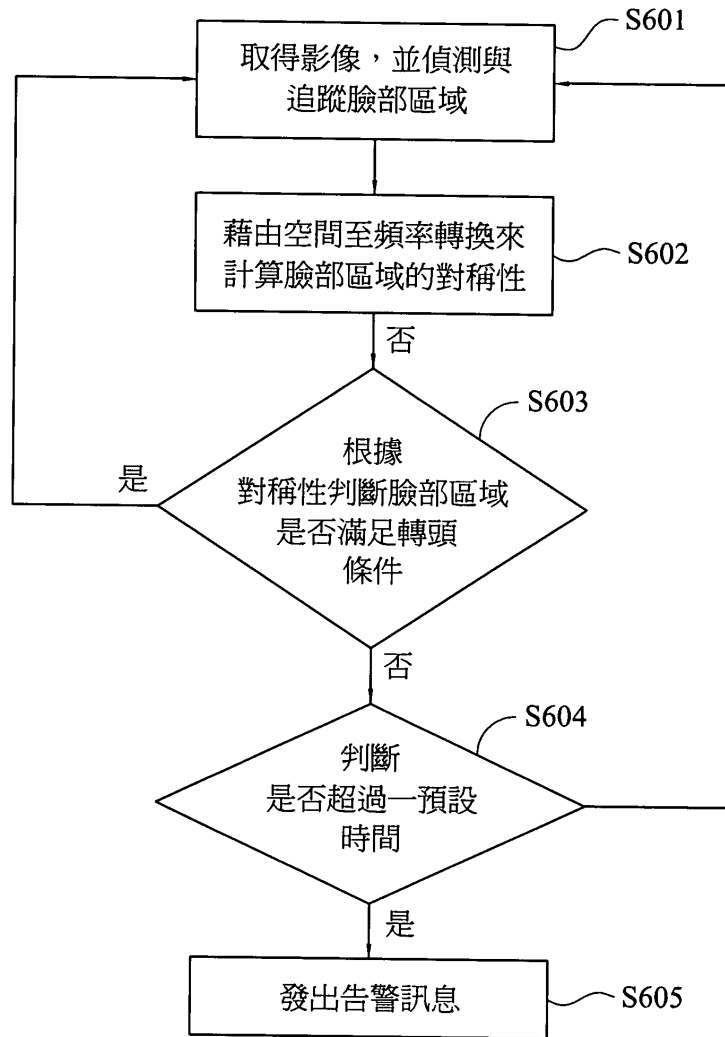
第 4 圖

(6)



第 5 圖

(7)



第 6 圖